



ООО «Завод Слесарного Монтажного Инструмента»

Россия, Красноярский край, 662060,

г. Боготол, ул.Заводская, д.1

+7(39157) 2-41-52

+7(39157) 2-51-52

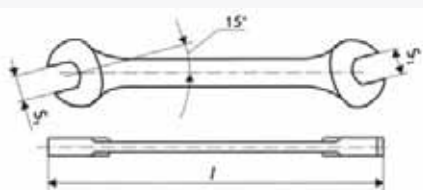
E-mail: market@bogotol.ru



КАТАЛОГ
инструмента

Ключи гаечные с открытым зевом двусторонние ГОСТ 2839-80

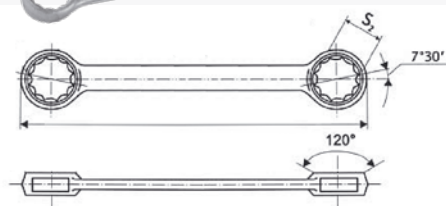
Обозначение по ГОСТ	Размеры зевов S1xS2	L, мм	Вес кг	Упаковочная норма
7811-0006	7x8	110	0,03	250
7811-0003	8x10	120	0,044	250
7811-0457	10x11	125	0,05	250
7811-0004	10x12	125	0,05	250
7811-0461	11x13	140	0,06	250
7811-0007	12x13	140	0,062	250
7811-0021	12x14	140	0,064	250
7811-0027	13x14	140	0,068	250
7811-0464	13x17	160	0,084	150
7811-0471	14x15	160	0,082	150
7811-0022	14x17	160	0,084	150
7811-0473	16x17	160	0,099	150
7811-0023	17x19	175	0,128	150
7811-0475	18x19	175	0,136	150
7811-0024	19x22	205	0,19	60
7811-0025	22x24	220	0,196	50
7811-0026	24x27	250	0,32	40
7811-0041	27x30	260	0,4	5
7811-0469	27x32	270	0,4	5
7811-0042	30x32	280	0,43	5
7811-0043	32x36	310	0,56	5
7811-0044	36x41	350	0,814	5



Материал:
сталь инструмента 40X

Ключи гаечные кольцевые двусторонние прямые ТУ 3926-008-36128477-2008

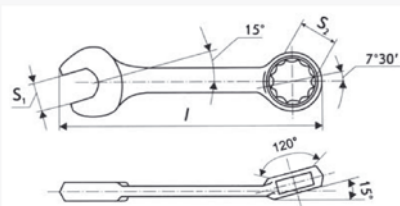
Размеры зевов S1xS2	L, мм	Вес кг	Упаковочная норма
10x12	125	0,04	200
13x14	140	0,058	200
14x17	160	0,086	100
17x19	180	0,11	100
19x22	210	0,15	50
22x24	200	0,19	50



Материал:
сталь инструмента 40X

Ключи гаечные комбинированные ГОСТ 16983-80

Обозначение по ГОСТ	Размеры зевов S1xS2	L, мм	Вес кг	Упаковочная норма
7811-0253	10x10,	120	0,04	200
7811-0254	12x12	130	0,062	200
7811-0255	13x13,	140	0,11	100
7811-0256	14x14	150	0,13	50
7811-0257	17x17	160	0,15	50
7811-0258	19x19	180	0,18	50
7811-0259	22x22	200	0,05	200
7811-0260	24x24	220	0,09	200

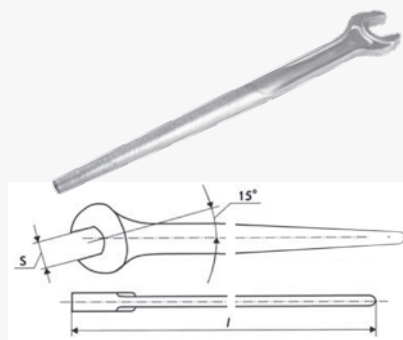


Материал:
сталь инструмента 40X



Ключи гаечные коликовые монтажные ТУ 3926-001-36128477-2007

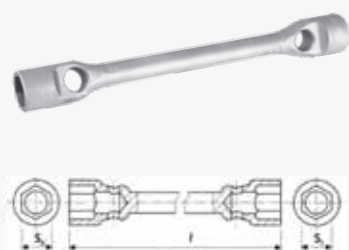
Размер зева, S	L, мм	Вес кг	Упаковочная норма
17	320	0,19	40
19	325	0,24	30
22	350	0,36	20
24	375	0,4	30
27	375	0,5	20
30	390	0,7	10
32	400	1,3	10
36	435	1,4	10
41	450	1,53	5



Материал:
сталь инструмента 40X

Ключи гаечные торцовые с внутренним шестигранником двусторонние ГОСТ 25789-83

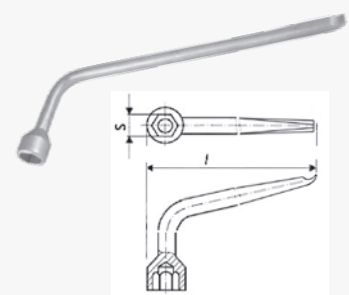
Обозначение по ГОСТ	Размеры S1xS2	L, мм	D, мм	Вес кг	Упак. норма
6910-0515	13x17	220	14	0,35	35
ТУ 3926-009-36128477-2008	14x17	220	14	0,35	35
ТУ 3926-009-36128477-2008	17x22	250	16	0,47	25
6910-0531	19x22	220	16	0,44	25
6910-0535	21x22	190	18	0,39	25
6910-0539	22x24	315	20	0,85	25
ТУ 3926-009-36128477-2008	19x41	390	24	1,53	5
ТУ 3926-009-36128477-2008	21x41	370	24	1,66	5
ТУ 3926-009-36128477-2008	22x38	380	24	1,64	5
ТУ 3926-009-36128477-2008	22x38	440	24	1,76	5
6910-0542	24x27	330	20	0,97	5
ТУ 3926-009-36128477-2008	24x27	345	24	1,7	5
6910-0546	27x30	380	24	1,78	5
6910-0548	27x32	425	24	1,66	5
6910-0551	30x32	310	24	1,56	5
6910-0551	30x32	440	24	2,03	5
6910-0559	32x36	380	24	1,7	5
ТУ 3926-009-36128477-2008	32x38	500	24	1,89	5
ТУ 3926-009-36128477-2008	36x38	380	24	1,5	5
6910-0564	36x41	380	24	1,7	5
ТУ 3926-009-36128477-2008	24x38	450	24	1,7	5



Материал:
сталь инструмента 40X, 45

Ключи гаечные торцовые с внутренним шестигранником изогнутые с монтажной лопаткой ТУ 3926-009-36128477-2008

Размеры S	L, мм	Вес кг	Упаковочная норма
17	310	0,3	35
19	310	0,37	35
21	340	0,54	25
22	340	0,56	25



Лопатка-вороток

D мм	L, мм	Вес кг	Упаковочная норма
14	500		20
19	590		1
19	780		1
19	850		1



Материал:
сталь инструмента 45

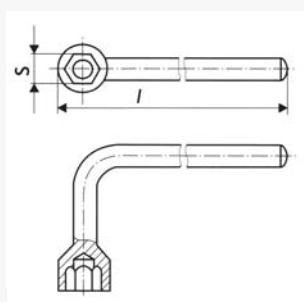
Ключи гаечные торцовые с внутренним шестигранником изогнутые ГОСТ 25788-83

Обозначение по ГОСТ	Тип	Размеры зевов S1xS2	L, мм	Вес кг	Упаковочная норма
6910-0602	1	8	150	0,13	200
6910-0606	1	10	150	0,15	100
6910-0611	1	12	150	0,22	50
6910-0613	1	13	160	0,23	50
6910-0615	1	14	160	0,23	50
6910-0622	1	17	180	0,36	35
6910-0626	1	19	190	0,36	35
6910-0628	1	21	210	0,44	25
6910-0631	1	22	210	0,45	25
6910-0633	1	24	220	0,78	15
6910-0635	1	27	250	0,998	10
6910-0637	1	30	280	1,134	10
6910-0639	1	32	300	1,184	10
6910-0644	1	36	320	1,598	5
ТУ 3926-009-36128477-2008	1	38	320	1,696	5
6910-0646	1	41	340	1,843	5

Тип 1



Материал:
сталь инструмента 40X

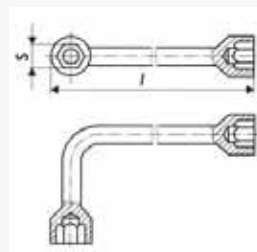


6910-0601	2	7x7	150	0,13	100
6910-0603	2	8x8	150	0,15	100
ТУ 3926-009-36128477-2008	2	8x10	150	0,16	100
6910-0607	2	10x10	150	0,17	100
ТУ 3926-009-36128477-2008	2	10x12	150	0,2	50
6910-0609	2	11x11	150	0,19	50
6910-0612	2	12x12	150	0,24	50
ТУ 3926-009-36128477-2008	2	12x13	160	0,24	50
ТУ 3926-009-36128477-2008	2	12x14	160	0,25	50
6910-0614	2	13x13	160	0,26	50
ТУ 3926-009-36128477-2008	2	13x14	160	0,26	50
6910-0616	2	14x14	160	0,28	50
ТУ 3926-009-36128477-2008	2	14x17	170	0,3	35
ТУ 3926-009-36128477-2008	2	14x22	230	0,45	25
6910-0623	2	17x17	180	0,35	35
ТУ 3926-009-36128477-2008	2	17x19	190	0,35	35
ТУ 3926-009-36128477-2008	2	19x22	210	0,44	25

Тип 2

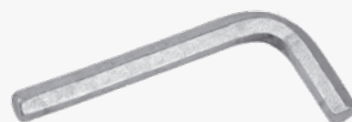


Материал:
сталь инструмента 40X



Ключи для винтов с внутренним шестигранником ГОСТ 11737-93

Обозначение по ГОСТ	Размеры S	L, мм	Вес кг	Упаковочная норма
7812-0375	6	90	0,04	250
-----	7	90	0,05	250
7812-0376	8	100	0,06	150
-----	9	100	0,07	150
7812-0377	10	112	0,07	150
7812-0378	12	125	0,08	100
7812-0382	19	180	0,62	15
7812-0383	22	200	0,93	10



Материал:
сталь инструмента 40X

Зубила стальные ГОСТ 7211-86

Обозначение по ГОСТ	L, мм	Вес кг	Упаковочная норма
2810-0187	160	0,25	50
2810-0219	200	0,43	25
2810-0253	250	0,8	20
-----	300	1,4	10

Тип1
Исполнение 1



Материал:
сталь инструмента 7А, У8А

Молоток слесарный стальной ГОСТ 2310-77

Обозначение по ГОСТ	Номинальная масса	L, мм	Вес кг	Упаковочная норма
7850-0116	200г	250	0,2	50
7850-0117	400г	320	0,4	20
7850-0118	500г	320	0,5	20
7850-0119	600г	360	0,6	20
7850-0121	800г	360	0,8	10
7850-0122	1000г	400	1,0	10

Тип 2
Исполнение 1



Материал:
сталь инструмента 50, 40X

Прочий инструмент

Обозначение	Вес кг	Упаковочная норма
Резец РБМ-35 с напайкой	0,67	20
Корпус резца РБМ -35	0,55	20
Корпус резца Р-45	1,93	10



Материал:
сталь инструмента ВБ-3



ВЗРЫВОБЕЗОПАСНЫЙ ИНСТРУМЕНТ

из сплава ВБ-3, для работы в нефтегазовой,
химической и угольной отраслях
(антимагнитный, химически стойкий)



Ключи гаечные с открытым зевом двусторонние взрывобезопасные ТУ 3926-003-36128477-2007

Обозначение по ТУ	Размеры зевов S1xS2	L, мм	Вес кг	Упаковочная норма
7811-4156	7x8	110		100
7811-4157	8x10	120		100
7811-4158	9x11	125		100
7811-4174	10x11	125		100
7811-4159	10x12	125		100
7811-4175	11x13	140		100
7811-4176	12x13	140		50
7811-4160	12x14	140		50
7811-4177	13x14	140		40
7811-4178	13x17	160		30
7811-4161	14x17	160		25
7811-4162	17x19	175		20
7811-4163	19x22	205		15
7811-4164	22x24	220		5
7811-4165	24x27	250		1
7811-4179	24x30	260		1
7811-4166	27x30	260		1
7811-4180	27x32	270		1
7811-4167	30x32	280		1
7811-4168	32x36	310		1
7811-4169	36x41	350		1
7811-4170	41x46	380		1
7811-4171	46x50	420		1
7811-4172	50x55	460		1
7811-4173	55x60	500		1
7811-4174	60x65	540		1
7811-4175	65x70	580		1



Материал:
Сплав инструмента ВБ-3

Ключи гаечные комбинированные взрывобезопасные ТУ 3926-006-36128477-2007

Обозначение по ТУ	Размеры зевов S	L, мм	Вес кг	Упаковочная норма
7811-4268	10x10	120	0,04	100
7811-4269	12x12	130	0,05	100
7811-4262	13x13	140	0,07	100
7811-4270	14x14	150	0,09	100
7811-4263	17x17	160	0,11	100
7811-4264	19x19	180	0,12	50
7811-4271	22x22	200	0,19	50
7811-4272	24x24	220	0,22	40



Материал:
Сплав инструмента ВБ-3

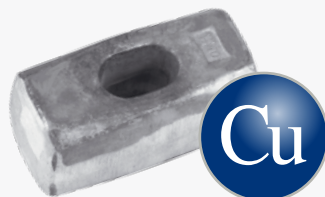


Молотки и кувалды взрывобезопасные ТУ 3926-004-36128477-2008

Обозначение по ТУ	Ном. масса, кг	Н, мм	Вес кг	Упаковочная норма
7850-4005	0,5	110	0,5	20
7850-4008	0,8	122	0,8	10
7850-4010	1	135	1	10
7850-4013	2	108	2	1
7851-4014	3	120	3	1
7852-4015	4	135	4	1
7853-4016	5	166	5	1
7854-4017	6	151	6	1
7854-4018	8	166	8	1



Материал:
Сплав инструмента ВБ-3



Зубила взрывобезопасные ТУ 3926-010-36128477-2007

Обозначение по ТУ	L, мм	Вес кг	Упаковочная норма
2810-1187	160	0,28	50
2810-1188	200	0,51	25
2810-1189	250	0,9	5
2810-1190	300	1,5	5



Материал:
Сплав инструмента ВБ-3



**ДЕЙСТВУЕТ ГИБКАЯ СИСТЕМА СКИДОК
ЛЮБАЯ КОМПЛЕКТАЦИЯ НАБОРОВ ПО ВАШЕЙ ЗАЯВКЕ**

Контактные лица:

АЛЕЕВА НАТАЛЬЯ СЕРГЕЕВНА
УЙМАНОВА ЛЮДМИЛА ВИКТОРОВНА

т.ф. **(39157) 24 152**
т.ф. **(39157) 25 152**

